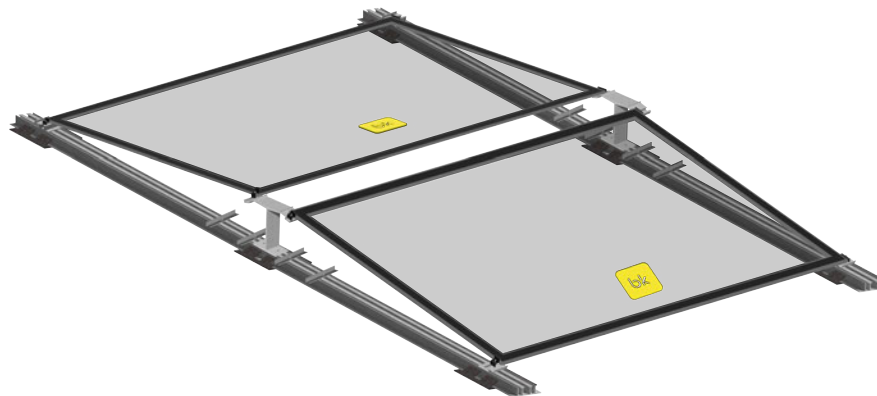
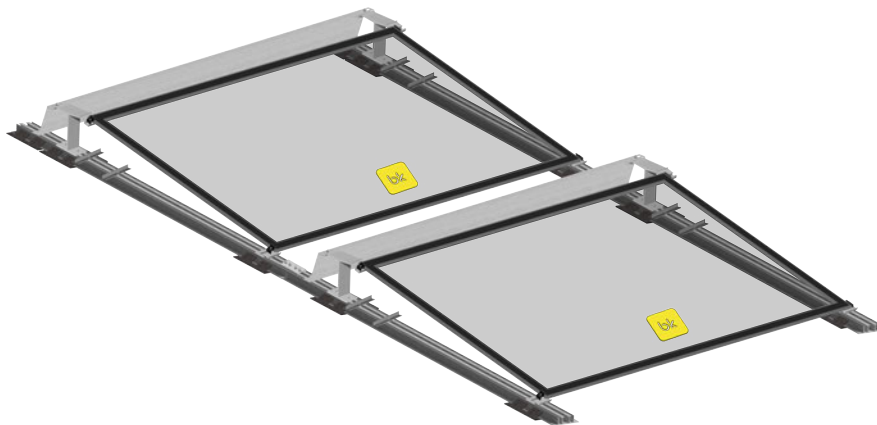




MONTAGEANLEITUNG

FLACHDACH UNTERKONSTRUKTION IROC® S3/OW3 10° + 15°

Stand: Oktober 2024





1. Einleitung

Wir freuen uns, dass Sie sich für ein Produkt von "B & K Solare Zukunft" entschieden haben und danken Ihnen für das entgegengebrachte Vertrauen.

Vor der ersten Montage empfehlen wir Ihnen eine Schulung an unserem Standort.

Das Unterkonstruktionssystem IROC® dient zur Befestigung von Solarmodulen auf Flachdächern bis 10° Dachneigung (> 10° auf Anfrage). Der Halt der Module erfolgt durch Modulklemmen.

Prüfen Sie bitte vor Baubeginn die Vollständigkeit der Bauteile anhand Ihres Lieferscheins.

Bedingung für die Gewährleistung der Garantie besteht ausschließlich bei Einhaltung dieser Montageanleitung.



Beachten Sie folgende Hinweise zu den Gesetzen, Verordnungen und technischen Regeln

Bei der Erstellung solartechnischer Anlagen sind für das jeweilige Land geltende Gesetze und Verordnungen auf Landes-, Bundes- und europäischer, bzw. internationaler Ebene zu beachten.

Es gelten generell die allgemeinen anerkannten Regeln der Technik, die üblicherweise in Form von Normen, Richtlinien, Vorschriften, Bestimmungen und technischen Regeln von Landes- und Bundesorganisationen, Energieversorgungsunternehmen, sowie Fachverbänden und Ausschüssen für den betreffenden Fachbereich formuliert wurden.

Die gesamte PV-Anlage muss nach den allgemein anerkannten Regeln der Technik montiert werden. Bitte beachten Sie unbedingt die Unfallverhütungsvorschriften der Berufsgenossenschaften (Berufsgenossenschaftliche Vorschrift für Sicherheit und Gesundheit bei der Arbeit), insbesondere:

BGV A1 **Allgemeine Vorschriften**

BGV A2 **Elektrische Anlagen und Betriebsmittel**

BGV A3 **Elektrische Anlagen und Betriebsmittel**

BGV C22 **Bauarbeiten**

BGV D36 **Leitern und Tritte**



Bitte beachten Sie sämtliche öffentlich-rechtliche Regelungen und Vorgaben, DIN-Normen, TAB (technische Anschlussbedingungen), Unfallverhütungsvorschriften, die Richtlinien des Verbandes der Sachversicherer (VDE-Richtlinien für Brandschutz), die Fachregeln des Deutschen Dachdeckerhandwerks und Allgemeine Richtlinien (z.B. Holzbauwerke, Dachdeckungs- und Dachdichtungsarbeiten) bei der Planung, Errichtung, dem Betrieb und der Instandhaltung von netzgekoppelten PV-Anlagen.

Dies sind insbesondere (kein Anspruch auf Vollständigkeit):

DIN / VDE 0100 insbesondere Teil 712 (Errichtung von Starkstromanlagen mit Nennspannungen bis 1000V)

DIN / VDE 0289 (Elektrische Leitungen)

VDI 6012 (Dezentrale Energiesysteme im Gebäude - Photovoltaik)

DIN / VDE 0185 Teil 1- 4 (Blitzschutz)

DIN 1055 Teil 4 (Windbelastung)

EN 1991-1-4 (Windlasten Eurocode 1)

DIN 1055 Teil 5 (Schneebelastung)

EN 1991-1-3 (Schneelasten Eurocode 1)

DIN 18338 Dachdeckungs- und Dachabdichtungsarbeiten

DIN 18451 Gerüstarbeiten

DIN 1052 Teil und Teil 2 Dimensionierung der Unterkonstruktion (Holzbauwerke)

TAB (Technische Anschlussbedingungen der Energieversorgungsunternehmen)

DIN 18015 (Planung und Errichtung von Elektro-Installation in Wohngebäuden)

VDEW-Richtlinie für Anschluss und Parallelbetrieb von Eigenerzeugungsanlagen am Niederspannungsnetz

DIN 4108 Wärmeschutz

Energieeinsparungsverordnung (ENEV)



ACHTUNG

Unzulässige Änderungen sowie bestimmungswidrige Verwendung unserer Komponenten bei der Montage und an der Konstruktion führen zum Ausschluss jeglicher Haftungsansprüche.

Wir weisen an dieser Stelle nochmals darauf hin, dass bei allen Arbeiten auf dem Dach die einschlägigen Unfallverhütungsvorschriften (UVV) zu beachten sind (u.A. VBG 37 Bauarbeiten, § 12 Absturzsicherungen).

Des Weiteren weisen wir darauf hin, dass vor der Planung und dem Bau der Anlage der Baugrund (Statik, Sparren, Lattung), bzw. die Dachhaut oder Folie des Daches auf Tauglichkeit und Dichtheit zu prüfen ist.

Bei Verwendung von zusätzlichen Unterlagen (z.B. Bauten-Schutzmatten) ist der störungsfreie Wasserablauf sicher zu stellen, um Schmutzansammlung oder Moosbildung zu verhindern.

Die Verwendung von zusätzlichen Unterlagen erhöht den Abstand der Anlage zum Dach! Dieses kann zu einer negativen Beeinflussung der Statik durch Wind führen. Dieser Wert ist bei Berechnung der Statik / Beschwerung mit einzubeziehen.



Berufs- und Kenntnisvoraussetzung der Verarbeiter und Monteure

B & K Solare Zukunft setzt voraus, dass die Montage nur durch fachlich qualifiziertes Personal mit einem anerkannten Ausbildungsnachweis (durch eine Landes- oder Bundesorganisation) – oder entsprechenden Kenntnissen – für den jeweiligen Fachbereich erfolgt.

Das Unterkonstruktionssystem Flachdach IROC® wurde für folgende Randbedingungen statisch nachgewiesen:

Trägerlast: **OW3 = 300kg /Stk.**

S3 = 150kg/Stk.

Windlastzone 4

Dachneigung maximal 10° > 10° auf Anfrage



Randabstände

Das Dach ist in folgende Bereiche einzuteilen:

Das IROC® S3 / OW3 kann bis zum Dachrand verbaut werden, jedoch wird aus Sicherheits- und Ballastierungsgründen ein Randabstand (Gebäuderand) von 700mm empfohlen.



Voraussetzungen und Beschwerung

Das Flachdachsystem IROC® muss in Abhängigkeit der Windlastzone, Geländekategorie und Gebäudehöhe beschwert werden.

Das Unterkonstruktionssystem IROC® zählt zu den „Ballastarmen Systemen“, kommt jedoch nicht gänzlich ohne zusätzliche Beschwerung gegen Abheben oder Verschieben der Anlage aus. Mit Hilfe eines Aufmaßes, Fotos und der von Ihnen ausgefüllten Checkliste wird der projektspezifische Ballastplan erstellt.

Als Grundlage dienen die für die IROC® Flachdach Unterkonstruktion ermittelten Werte vom Institut für Industrieaerodynamik in Aachen (IFI)

Bei Foliendächern ist es wichtig, die Herstellerdaten zu kennen und sicherzustellen, dass eine Montage mit dem Unterkonstruktionssystem IROC® auf dieser Folie möglich ist. Bei Foliendächern mit Dämmung ist es zwingend erforderlich, die Druckbelastungsgrenze in z.B. N/mm^2 zu kennen, um Schäden am Dach auszuschließen.

Bei der Auslegung und Planung gelten je nach verwendetem Material folgende Berechnungsnormen:

DIN 4113-1 (Aluminiumkonstruktionen)

DIN 1052-2 (Holzbauwerke)

DIN 18334 (Zimmer- und Holzbauarten)

DIN 18360 (Metallbauarbeiten)

DIN 18800 (Stahlbauten, Bemessung und Konstruktion)

Die Klemmung der Module erfolgt bei diesem Montagesystem an der kurzen Modulrahmenseite. Die Zulassung des verwendeten Modultyps für den angegebenen Klemmbereich ist dabei zu prüfen.



Montagevarianten

Das Flachdachsystem IROC® kann in Süd- oder Ost-West-Ausrichtung aufgebaut werden.

Systemkomponenten 10 °

- 1** IROC® S3 10°:
Bodenträger 5000mm (Art. Nr. 10018) oder 3330 mm (Art. Nr. 10029) oder 1665 mm (Art. Nr. 10028)
IROC® OW3 10°:
Bodenträger 5000mm (Art. Nr. 10018) oder 2500mm (Art.Nr. 10019)
Modul-Träger 10° (Art.Nr. 10135) inkl. Schraube und Mutter
(beigelegt) Modul-Stütze 10° (Art.Nr.10111) inkl. Schraube und Mutter
- 2** Verbinder vormontiert inkl. Schraube und Mutter (Art.Nr. 10160), um die Bodenträger in Längsrichtung miteinander zu verbinden.
- 3** Bautenschutzmatte, Alukaschiert passend für die Grundschiene ausgeklinkt. 250x180x12 (Art.Nr. 23943)
- 4** Mittelklemme je nach Modulhöhe
- 5** Endklemme je nach Modulhöhe
- 6** Windabweisblech aus Stahlblech (verzinkt) in 4 unterschiedlichen Längen bei Süd oder Einzel Ost-West inkl. Befestigungsmaterial (andere Längen auf Anfrage)

Systemkomponenten 15 °

- 1** IROC® S3 15°:
Bodenträger 3740mm (Art. Nr. 10025) oder 1870 mm (Art. Nr. 10026)
IROC® OW3 15°:
Bodenträger 5000mm (Art. Nr. 10018) oder 2500mm (Art.Nr. 10019)
Modul-Träger 15° (Art.Nr. 10131) inkl. Schraube und Mutter
(beigelegt) Modul-Stütze 15° (Art.Nr.10110) inkl. Schraube und Mutter
- 2** Verbinder vormontiert inkl. Schraube und Mutter (Art.Nr. 10160), um die Bodenträger in Längsrichtung miteinander zu verbinden.
- 3** Bautenschutzmatte, Alukaschiert passend für die Grundschiene ausgeklinkt. 250x180x12 (Art.Nr. 23943)
- 4** Mittelklemme je nach Modulhöhe
- 5** Endklemme je nach Modulhöhe
- 6** Windabweisblech aus Stahlblech (verzinkt) in 4 unterschiedlichen Längen bei Süd oder Einzel Ost-West inkl. Befestigungsmaterial (andere Längen auf Anfrage)



Werkzeugliste

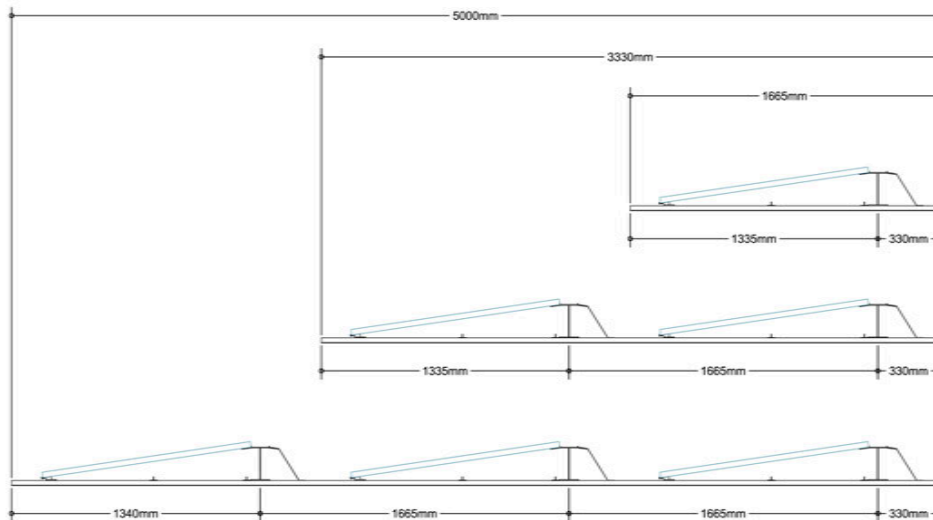
- 1 Marker und Schlagschnur
- 2 Zollstock und Maßband
- 3 Außensechskant M13
- 4 Innensechskant M6
- 5 Akkubohrer mit Außensechskant M13

Montagevariante Süd IROC® S3

1

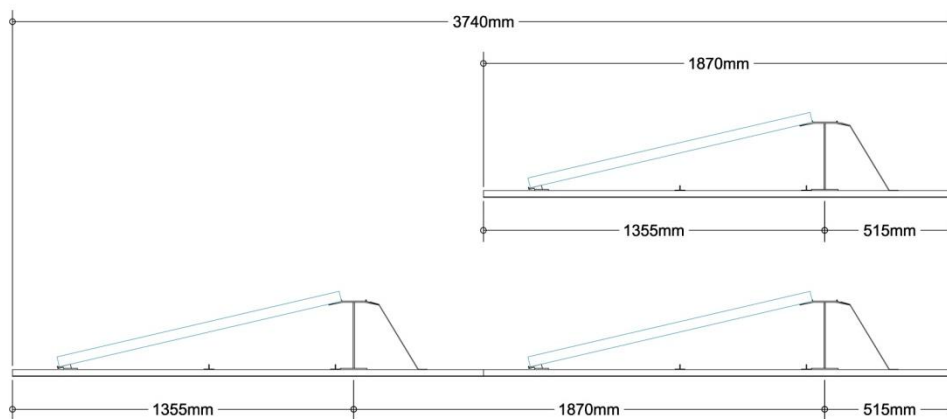
Grundschiene auslegen, Modulträger wie folgt montieren:

S3 10°



Modulstütze unten nach Maß A (+5mm) montieren, entspricht Modulbreite + 5mm.

S3 15°





Wichtiger Hinweis zur Bautenschutzmatte:
Bei Bitumen- oder Kunststoffbahnen wird die Bautenschutzmatte mit der granulierten (schwarzen Seite) nach unten gelegt. Bei Foliendächern wird die die Bautenschutzmatte mit der alukaschierten (hellen Seite) nach unten gelegt



2

Bautenschutzmatte unter der Grundschiene auslegen. Unter dem Modulträger und der Modulstütze ist die Bautenschutzmatte 250x180x12 (Art.Nr. 23943) auszulegen. (siehe Bautenschutzplan)

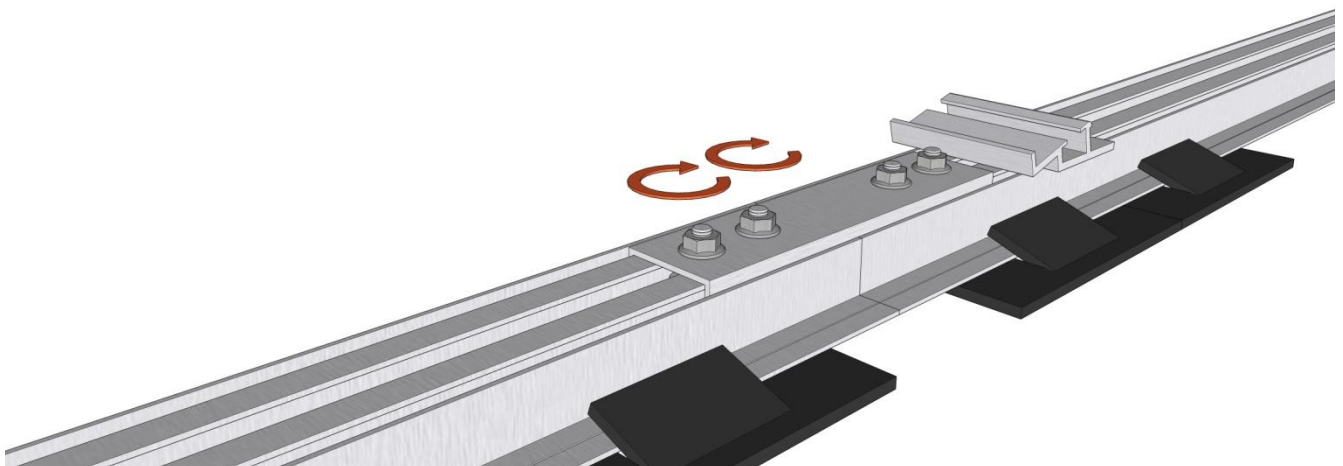


3

Mit dem Schienenverbinder die Grundschiene verbinden (Verbindungsstelle nach Ballastplan)

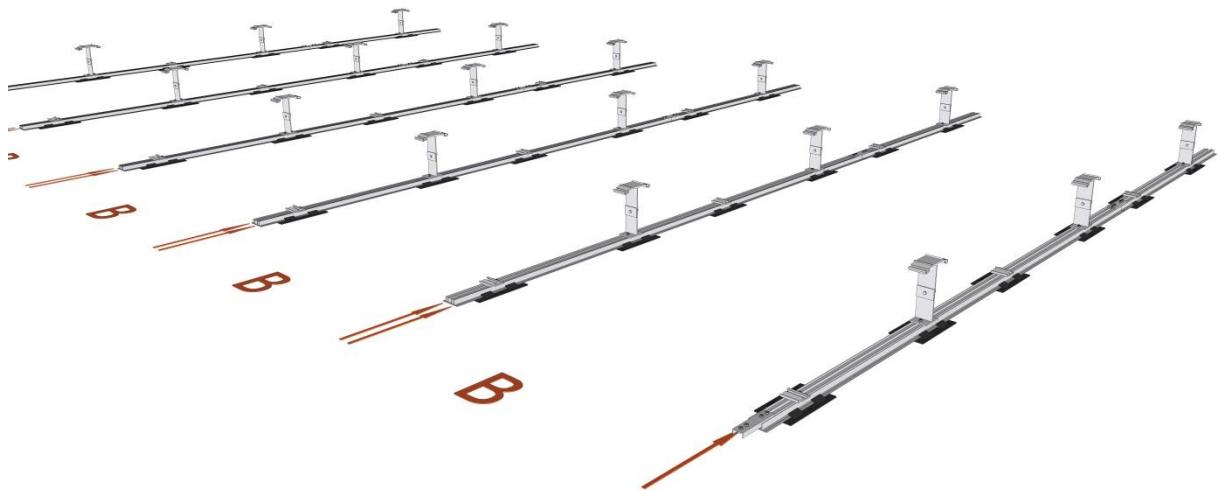


Die Grundschiene an flexiblen Verbindungsstellen sind gemäß Tabelle „Abstände der Dehnungsfugen“ zu verlegen. (Verbindungsstelle nach Ballastplan)



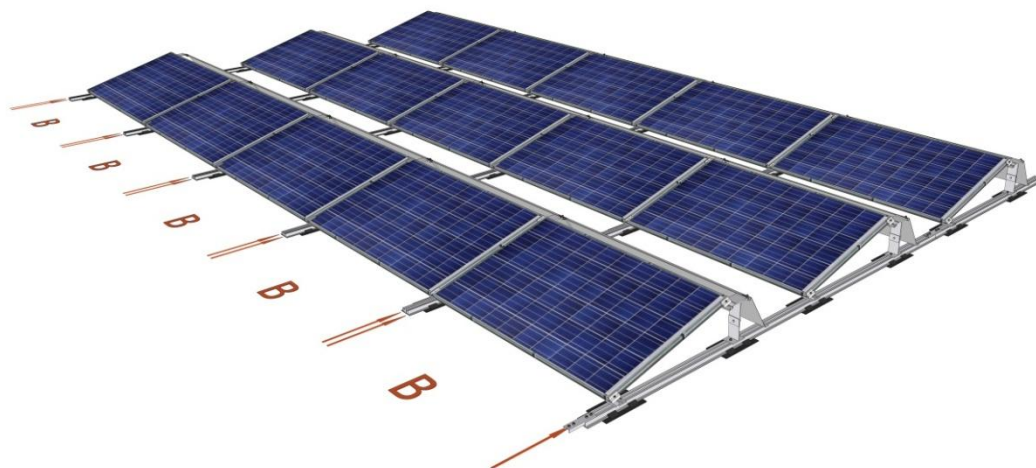
4

Auslegen weiterer Grundschiene nach Maß B
Maß B = (Modulbreite – 40mm)



5

Montage der Solar Module



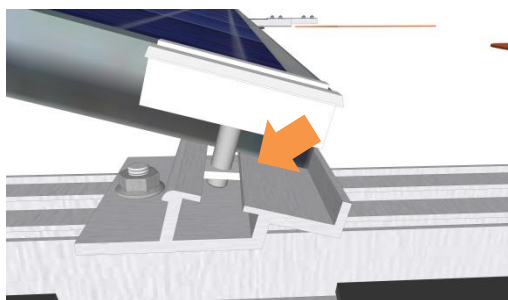
Befestigungspunkt Endklemme



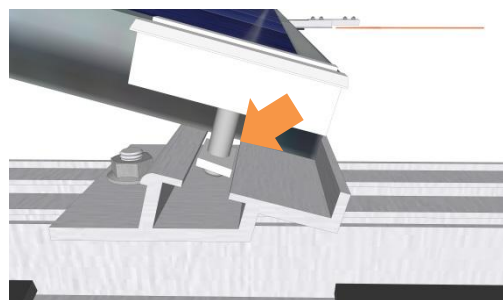
Befestigungspunkt Mittelklemme

Wichtig!

Beim Montieren der Klemme auf richtigen Sitz der Gewindeplatte achten!



Richtig



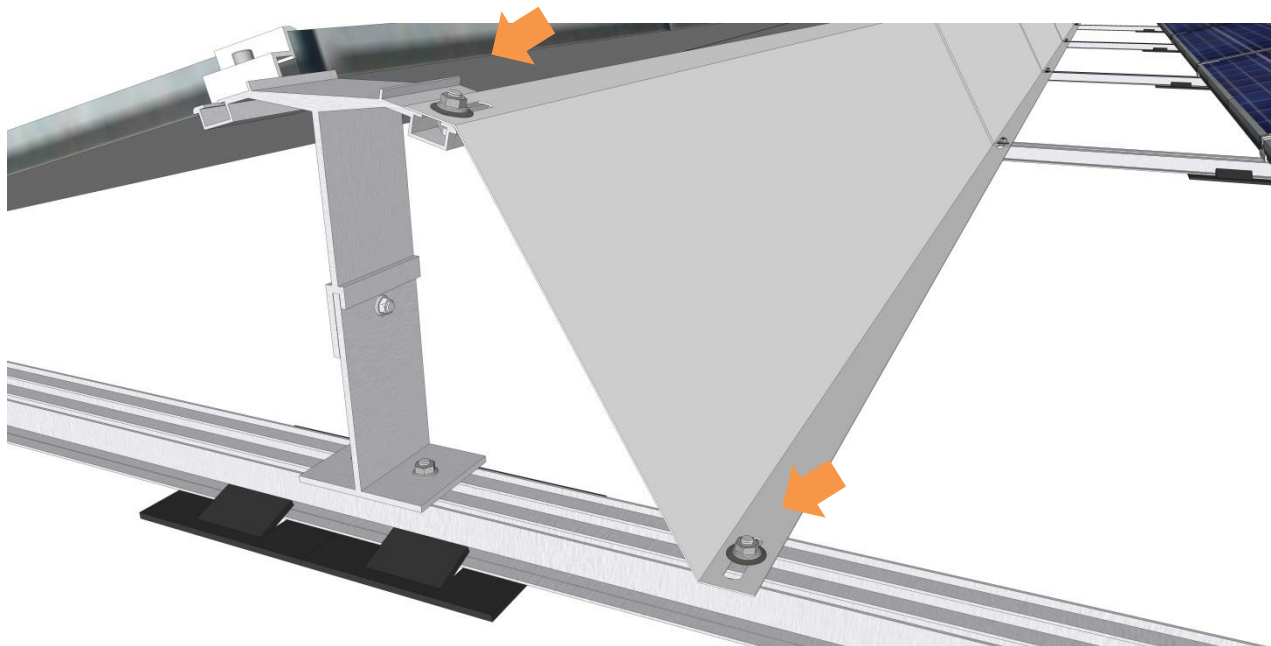
Falsch

6

Montage der Windleitbleche.



Die Befestigung erfolgt mittels Hammerkopfschraube M8x20 (Art. Nr. 21922), Unterlegscheibe 8,4x25 (Art. Nr. 21909) und Sperrzahnmutter (Art. Nr. 21915)



7

Verteilung der Ballastierung (Bitte beachten Sie hier **genau** die Angaben im Ballastplan). Zur Ballastierung verwenden Sie die mitgelieferten T-Profile



Verteilung der Steine (gemäß Ballastplan)

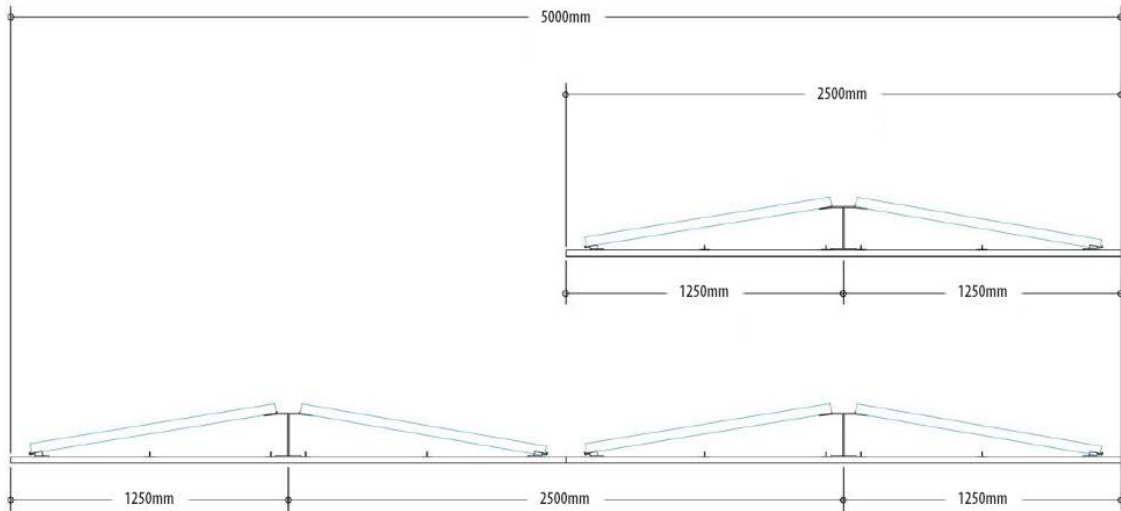


Montagevariante Ost-West

Grundschiene auslegen, Modulträger wie folgt montieren:

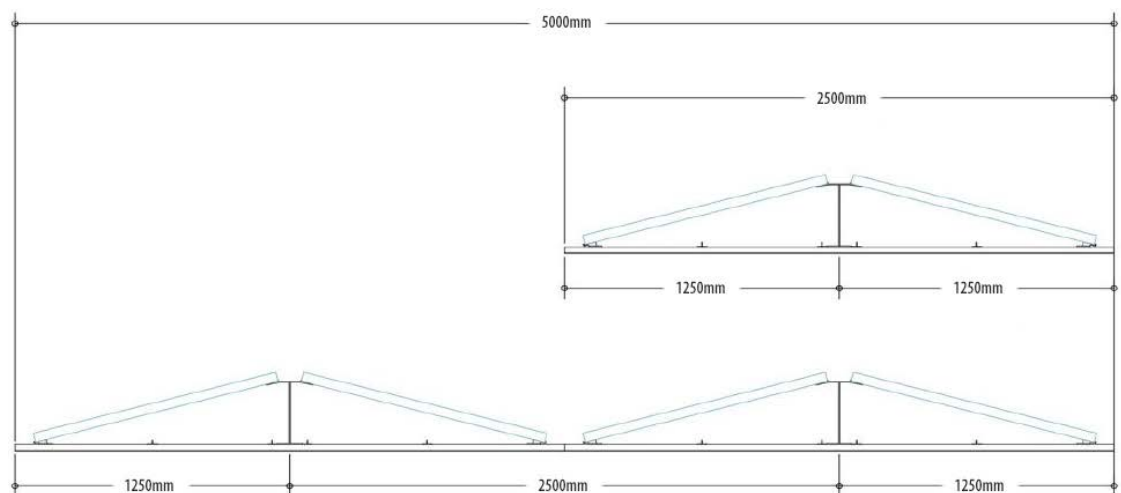
1

O/W3 10°



Modulstütze unten nach Maß A (+5mm) montieren, entspricht Modulbreite + 5mm.

O/W3 15°



**2**

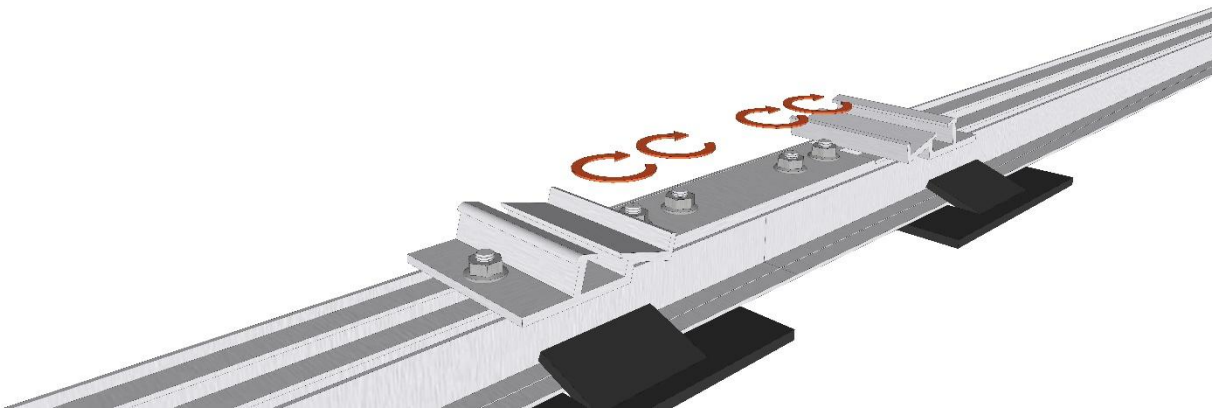
Bautenschutzmatte unter der Grundschiene auslegen.

(siehe Bautenschutzplan)

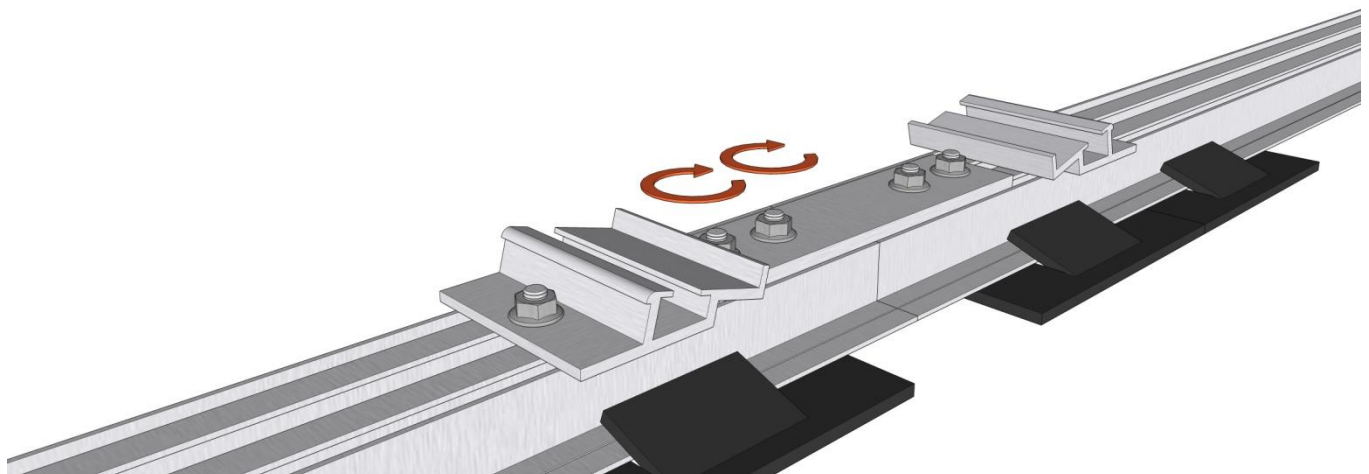


3

Mit dem Schienenverbinder die Grundschielen verbinden. (Verbindungsstelle nach Ballastplan)

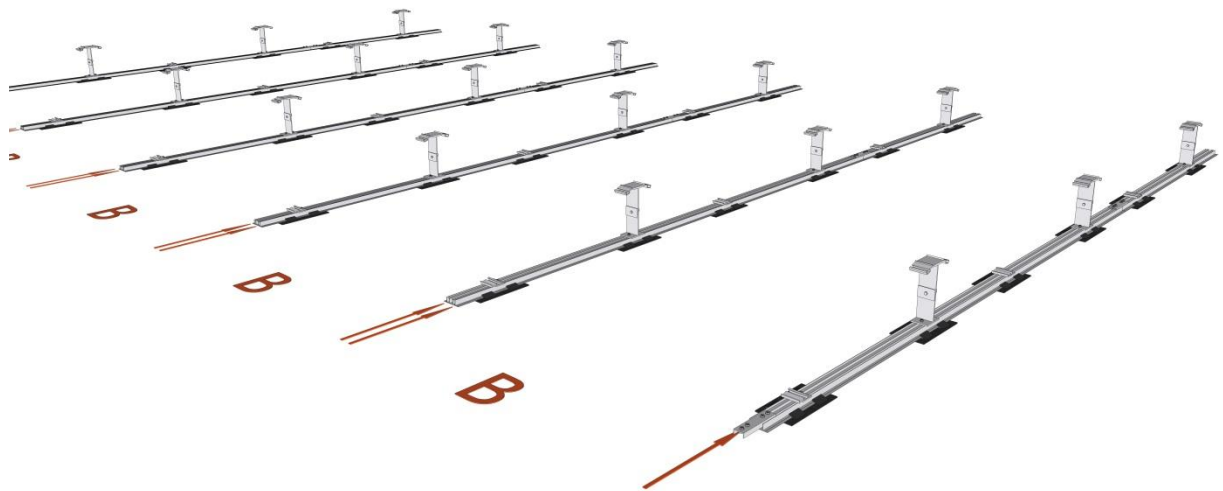
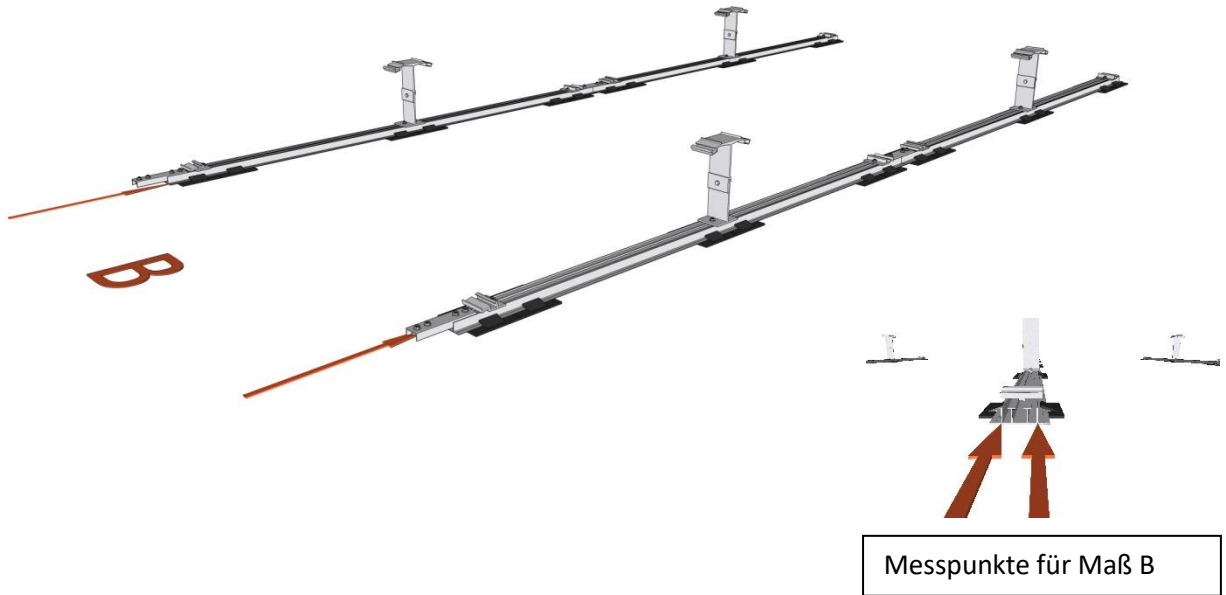


Die Grundschielen an flexiblen Verbindungsstellen sind gemäß Tabelle „Abstände der Dehnungsfugen“ zu verlegen. (Verbindungsstelle nach Ballastplan)



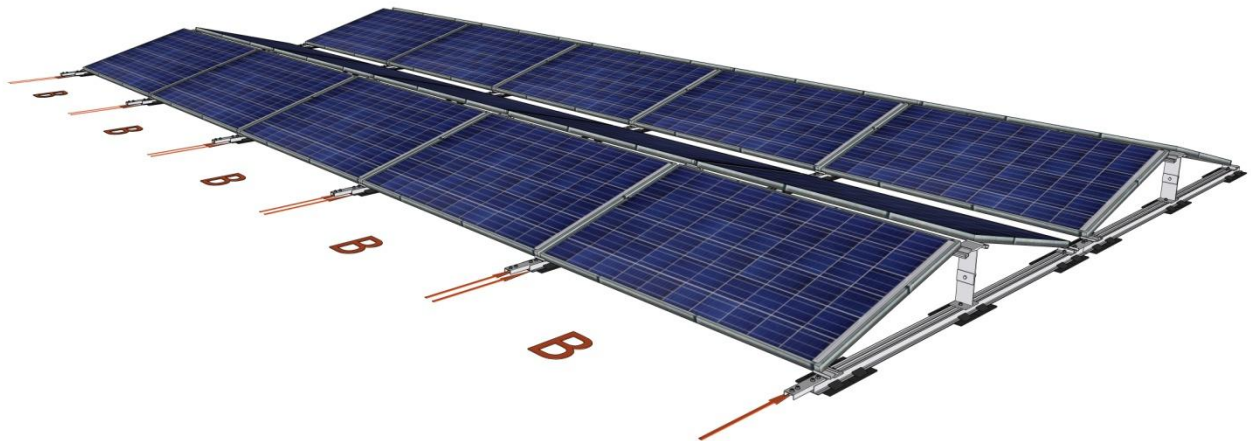
4

Auslegen weiterer Grundschiene nach Maß B
Maß B = (Modulbreite – 40mm)



Montage der Solar Module

5



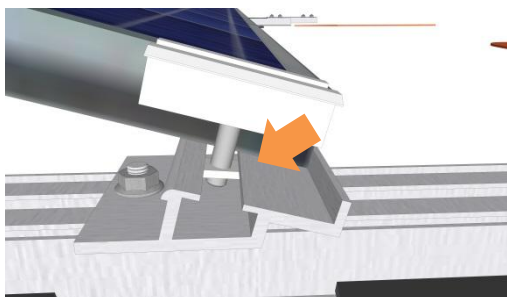
Befestigungspunkt Mittelklemme



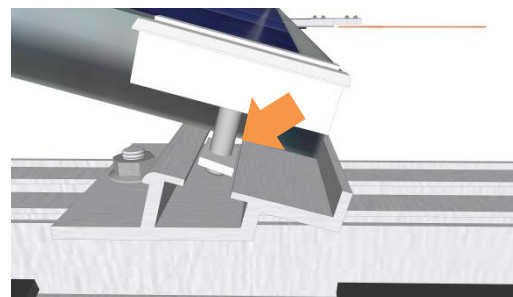
Befestigungspunkt Endklemme

Wichtig!

Beim montieren der Klemme auf richtigen Sitz der Gewindeplatte achten!



Richtig



Falsch

6

Verteilung der Ballastierung (Bitte beachten Sie hier genau die Angaben im Ballastplan). Zur Ballastierung verwenden Sie die mitgelieferten T-Profile.



Verteilen der Steine (gemäß Ballastplan)





Montagehinweise

Sämtliche Schrauben müssen mit einem Drehmoment von ca. 15-22Nm angezogen werden! Die exakten Werte sind temperaturabhängig.

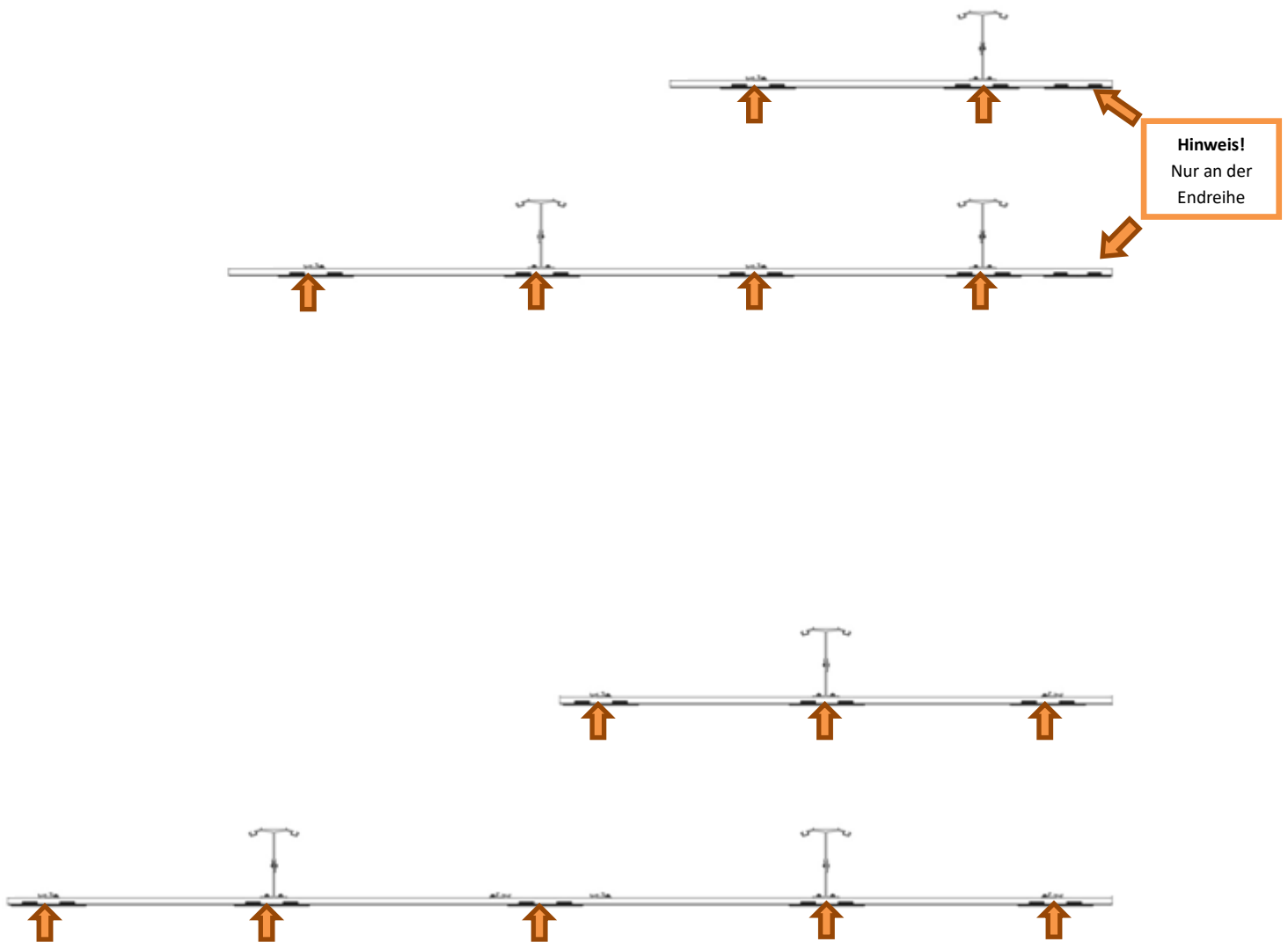
Verwenden Sie dazu folgende Tabelle.

Temperatur [°C]	Anzugsmoment [Nm]		Abstände der Dehnungsfugen [mm] (flexible Verbindung)
	Innensechskant M8	Außensechskant M8	
40	20	22	0
35	19,5	21,5	2
30	19	21	4
25	18,5	20,5	6
20	18	20	8
15	17,5	19,5	10
10	17	19	12
5	16,5	18,5	14
0	16	18	16
-5	15,5	17,5	18
-10	15	17	20

Tabelle über die Abhängigkeit der Drehmomente und Ausdehnungsabstände (flexibler Verbinder)
 IROC® Flachdachsystem

Alle Bauteile des Montagesystems müssen auf Bautenschutzmatten gelagert werden um Beschädigungen der Dachhaut zu vermeiden.

Platzierungsplan Bautenschutz





Blitzschutz Hinweis

Unser System ist blitzstromtragfähig (Gutachten auf Anfrage)

Wir weisen darauf hin, dass der Blitz und Überspannungsschutz der PV-Anlagen nach den aktuellen Vorgaben der

**DIN / VDE 0185 Teil 1 bis 4,
DIN / VDE 0100 Teil 100 und 712
DIN / EN 62305 Blitzschutz
DIN / VDE 0105 (Betrieb von elektrischen Anlagen)
DIN / VDE 0298 (Elektrische Leitungen)
Vds 2010**

zu erfolgen hat.

Detaillierte Hinweise entnehmen Sie bitte den angeführten Richtlinien und Normen

Generell empfehlen wir, das Montagesystem und die Modulrahmen in den örtlichen Potenzialausgleich einzubinden und Überspannungs-Schutzgeräte zu verwenden.

Der Querschnitt des Potenzialausgleichsleiters muss dem Querschnitt der DC-Hauptleitung entsprechen, mindestens aber 16mm^2 (Kupfer) betragen.

Brandschutz

Für den Bereich Brandschutz sind die nachfolgend aufgeführten Richtlinien zu beachten:

VDS 2023 (Richtlinien für den Brandschutz in baulichen Anlagen)

VDS 2024 (Richtlinien für den Brandschutz für den Einbau elektrischer Betriebsmittel)

DIN 4102 Brandverhalten von Baustoffen und Bauteil

B & K Solare Zukunft GmbH info@bksolarezukunft.de
Teutoburger Weg 5 www.bksolarezukunft.de
33334 Gütersloh

Telefon: +49 5241 7082110
Telefax: +49 5241 7082119